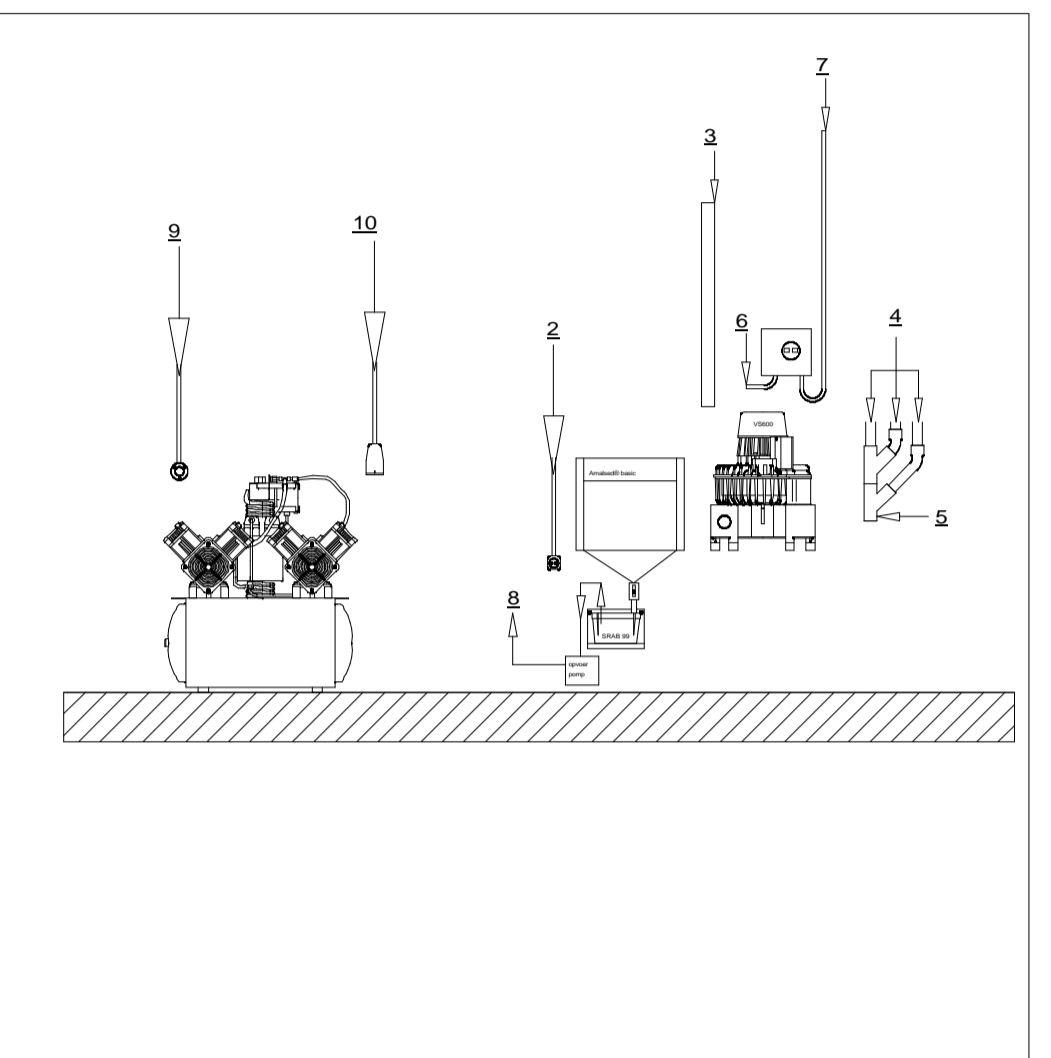
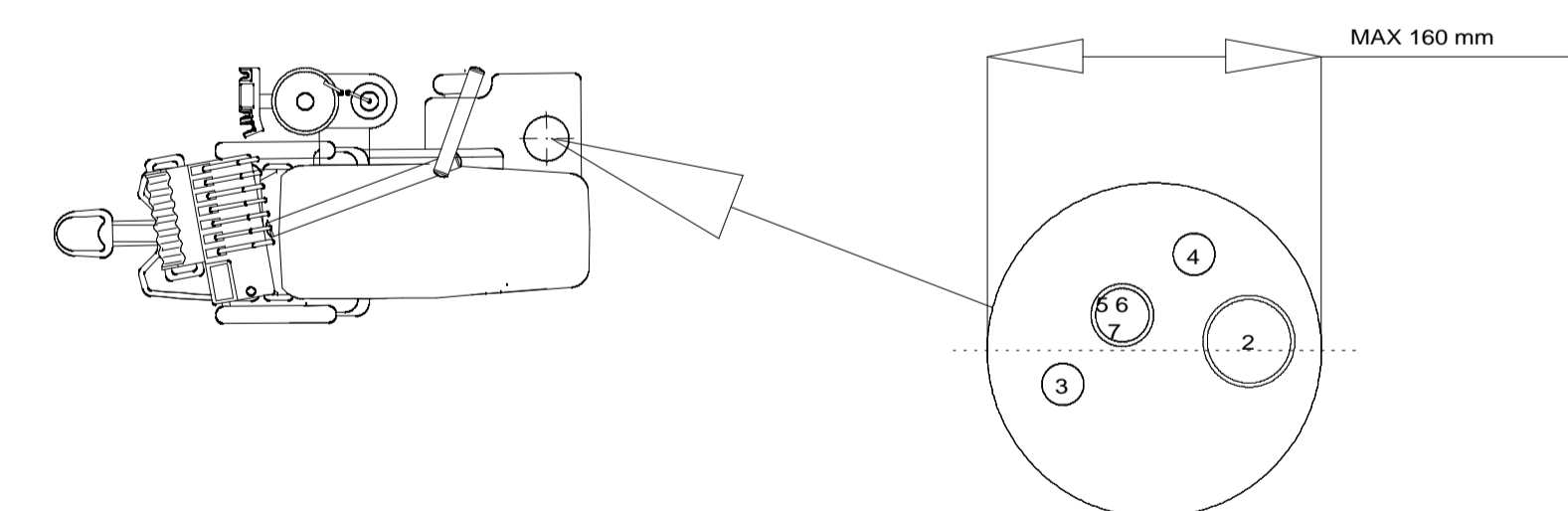


Technische ruimte	
1	
2	WCD tbv opvoer-pomp 350 watt
3	50 mm PVC naar buitenlucht.
4	40 mm pvc naar behandelstoel 1 tm 3 geen bochten van 90 °gebruiken
5	Overgaan op PVC 50 mm.
6	Stuurleiding 3 x 0.75 mm <sup>2</sup> naar behandelstoel 1 tm 3.
7	Voeding 400volt voor afzuigmoter 1.1 KW.
8	Afvoer 40 mm PVC.
9	Persluchtleiding 15 mm koper eindigend in muurplaat 1/2 duims, met 8 MM slangpilaar , naar behandelstoel 1 tm 3 en sterilisatie .
10	Voeding voor compressor 400 volt met EURO 5 polig 3,2 KW.
*	Hoofdschakelaar maken voor uitschakelen van compressor en afzuiging



**Leidingen tbv KaVo behandelstoelen. kamer 1 t/m 3**



- 2: Afzuig NW40 eindigend in sok (naar afzuigmoter)
- 3: Perslucht 15 mm koper met puntstuk 1/2" binnendraad (naar compressor)
- 4: Water 15 mm koper met puntstuk 1/2" binnendraad volgens NEN 1006 werkblad 3.8,4.1 en 4.2 (vewin).
- 5: Electra 3x2.5mm<sup>2</sup> volgens NEN 3134 ,opgenomen vermogen stoel 750 VA.
- 6: Stuurleiding afzuiging 3x0.75mm<sup>2</sup> (naar afzuigmoter)
- 7: Potentiaalvereffening 1x4mm<sup>2</sup> volgens NEN 3134.